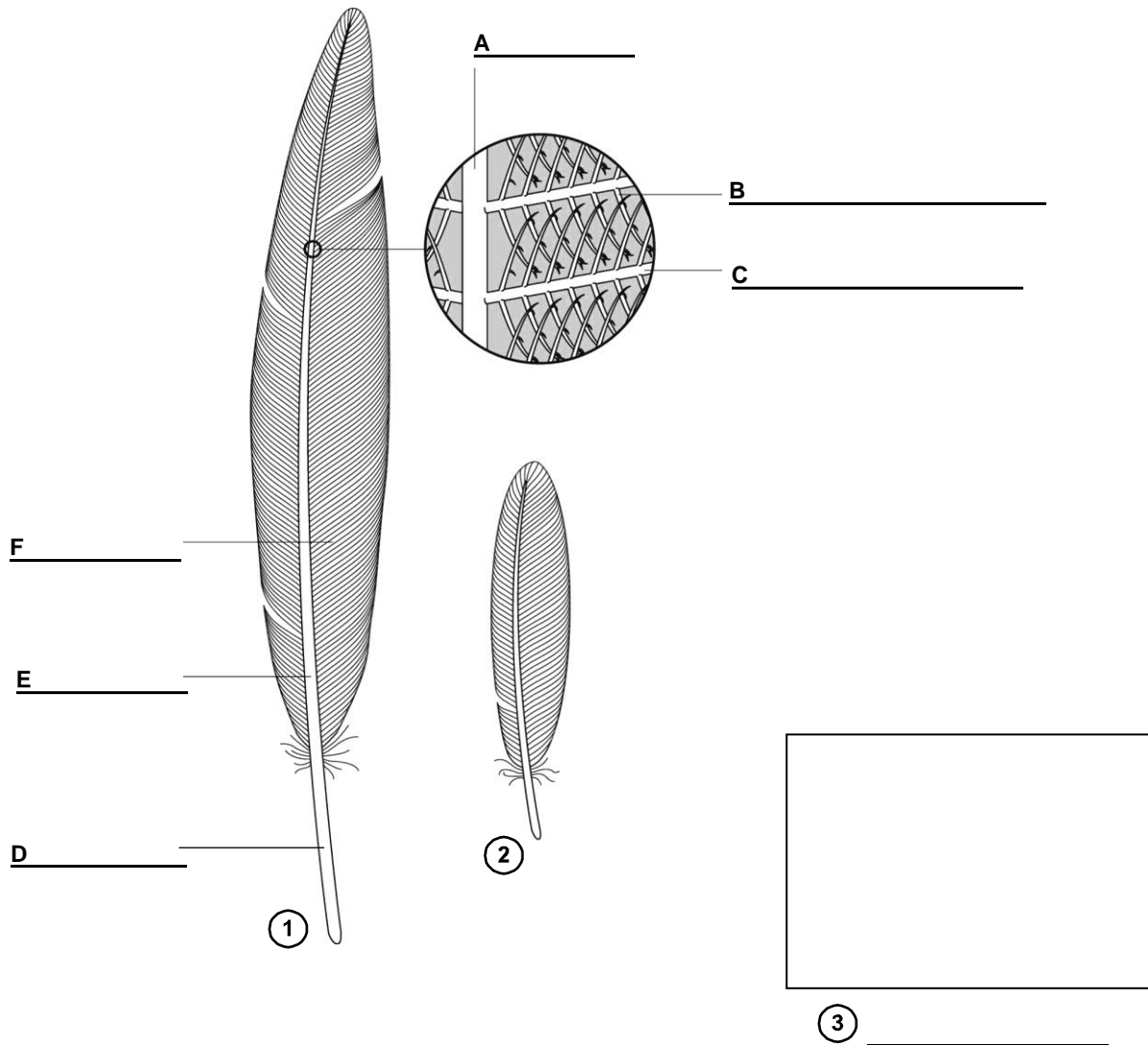


Federn

ARBEITSBLATT

1. Benenne die Teile der Federn.



2. Zeichne eine Daunenfeder an die dafür vorgesehene Stelle.

3. Benenne die dargestellten Federn und beschreibe ihre Funktion.

	Name	Funktion
1		
2		
3	Daunenfeder	