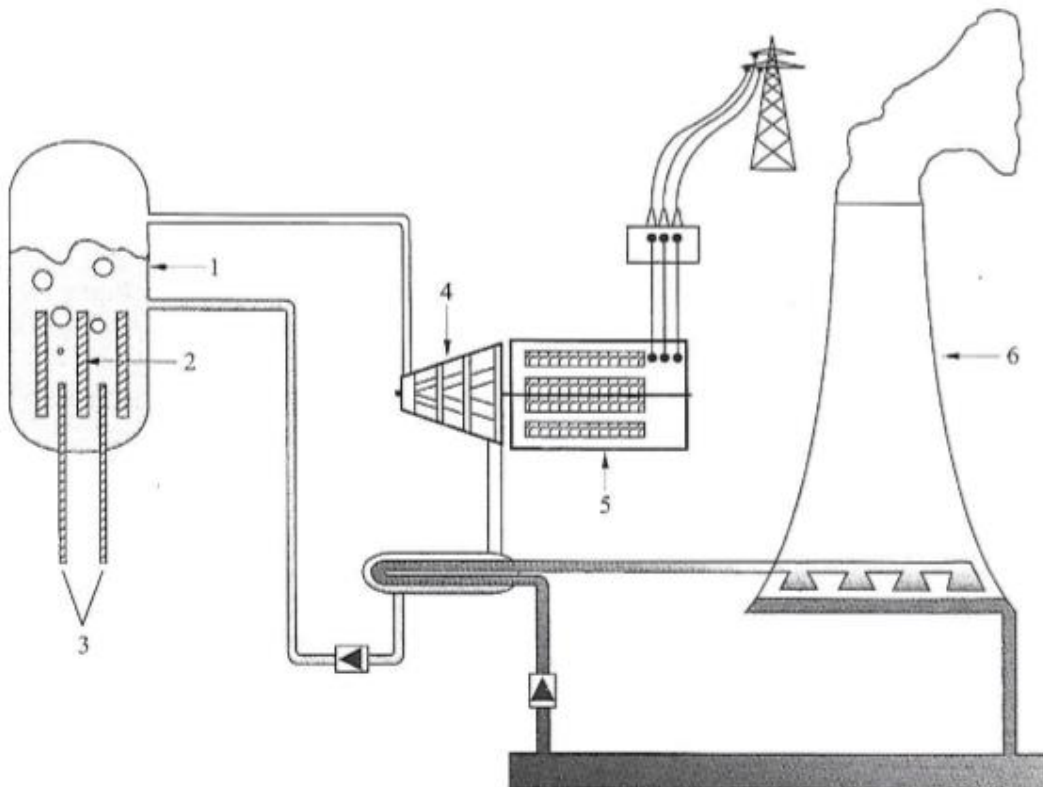


Abschlussprüfung 2007 B4

4.3.0 Die folgende Skizze zeigt den prinzipiellen Aufbau eines Kernkraftwerks mit Siedewasserreaktor.



4.3.1 Übertragen Sie die Ziffern auf Ihr Blatt und benennen Sie die nummerierten Bauteile des Reaktors.

4.3.2 Durch die Kernspaltung wird im Kernreaktor Wasser in Dampf umgewandelt. Beschreiben Sie die weitere Funktionsweise des abgebildeten Kraftwerks.

Abschlussprüfung 2012 A3

3.1.2 In den Reaktoren wurde Wasser als Moderator eingesetzt. Beschreiben Sie die Aufgabe eines Moderators in einem Kernreaktor.

3.1.3 Während des Erdbebens wurde aus Sicherheitsgründen der Abschaltvorgang der in Betrieb befindlichen Reaktorblöcke des Kraftwerks Fukushima eingeleitet. Begründen Sie, wie man die kontrollierte Kettenreaktion in einem Kernreaktor zum Erliegen bringen kann.

Abschlussprüfung 2013 B3

3.2 Als radioaktives Abfallprodukt entsteht in Atomkraftwerken unter anderem ein Plutoniumisotop mit der Halbwertszeit von etwa $24 \cdot 10^3$ a. Erläutern Sie zwei Aspekte, warum sich die Suche nach einem Endlager für Atommüll unter diesem Aspekt als so schwierig gestaltet.